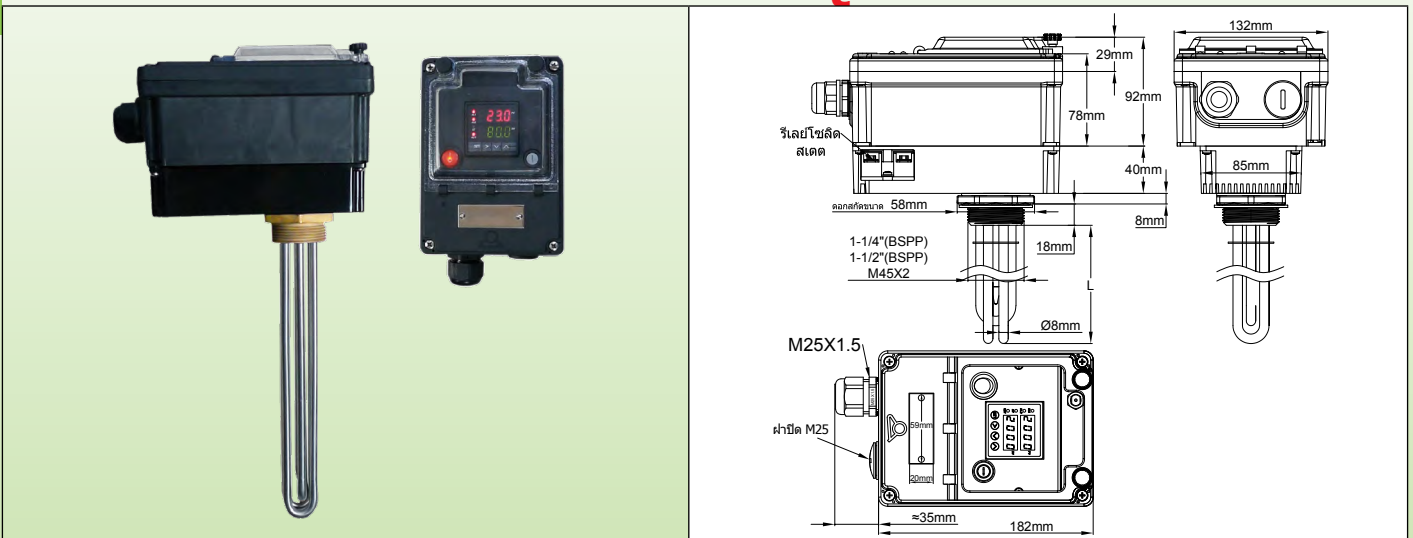


# ฮีตเตอร์แบบจุ่มพร้อมกล่องเชื่อมต่อพลาสติก

ฮีตเตอร์แบบจุ่มพร้อมฝาครอบพลาสติกขนาด 182 มม. x 130 มม. x 132 มม.  
ข้อต่อขนาด 1.25 นิ้ว 1.5 นิ้ว และ M45x2 พร้อมระบบควบคุมอุณหภูมิ PID  
แบบอิเล็กทรอนิกส์ มีหรือไม่มีเทอร์โมสแตทแบบรีเซ็ตด้วยมือ SSR เย็นในตัว  
**ประเภท 9STQ**



**การใช้งานหลัก:** การทำความร้อนของเหลว วงจรระบบน้ำร้อน ภาชนะที่มีถึงบัพเฟอร์

ผลิตภัณฑ์เหล่านี้ได้รับการออกแบบมาเพื่อให้ความร้อนของเหลวอย่างแม่นยำ อย่างไรก็ตาม การตั้งค่าเริ่มต้นของตัวควบคุม PID นั้นมีไว้สำหรับมืออาชีพ จะได้ผลลัพธ์ที่ดีที่สุดในการใช้งาน

พบได้ใน:

- ระดับกำลังมาตรฐาน 5 ระดับ 1 กิโลวัตต์, 1.5 กิโลวัตต์, 2 กิโลวัตต์, 3 กิโลวัตต์, 4 กิโลวัตต์
- ข้อต่อ 2 ประเภท: 1.5 นิ้ว และ M45x2

- ความหนาแน่นของพื้นผิวโหลดสองประเภท 5W/cm<sup>2</sup> and 10W/cm<sup>2</sup> ดูข้อมูลแนะนำทางเทคนิคเพื่อปรับความเหมาะสมของพื้นผิวโหลด

**วัสดุของท่อฮีตเตอร์:** AISI 304 หรือ Incolloy 800 (มี AISI 316, AISI 321, Incolloy 825 ตามคำขอ) ขนาดเส้นผ่านศูนย์กลาง 8 มม.

**วัสดุของข้อต่อ:** ทองเหลือง หมุนบนตัวกล่อง บัดกรีแข็งบนท่อ (มีรุ่น AISI 304 หรือ AISI 316 รุ่นเชื่อมทิกหรือบัดกรีแข็งตามคำขอ) ยึดโดยไม้ไขปะเก็นและน็อต ดูปกรณ์เสริมด้านล่าง

**เกลียว:** BSPP (ISO 228) 1.25 นิ้ว หรือ 1.5 นิ้ว มีเกลียวเมตริก M45x2 ตามคำขอ

**การควบคุมอุณหภูมิ:**

- เครื่องควบคุมอุณหภูมิอิเล็กทรอนิกส์พร้อมจอแสดงผลดิจิทัลของจุดตั้งค่าอุณหภูมิและค่าที่วัดได้ เครื่องควบคุมไมโครโปรเซสเซอร์นี้ใช้เทคโนโลยี Fuzzy Logic ซึ่งมาถึงจุดที่กำหนดไว้ล่วงหน้าได้เร็วขึ้นโดยมีการเกินค่าน้อยที่สุดระหว่างการรบกวนที่เกี่ยวข้องกับการเพิ่มขึ้นหรือโหลดภายนอก การควบคุมนั้นเกิดขึ้นด้วยการทำ PID ซึ่งการตั้งค่านั้นง่ายขึ้นด้วยฟังก์ชันปรับอัตโนมัติที่ปรับตัวแปร P I และ D โดยอัตโนมัติ (มีคู่มือผู้ใช้ที่ชัดเจนให้) หากเซ็นเซอร์อุณหภูมิเสีย พลังงานเอาท์พุทจะถูกตัดและข้อผิดพลาดจะแสดงขึ้นบนหน้าจอ

- ความแม่นยำของการแสดงอุณหภูมิ: 0.2% ของสเกลเต็ม

- เซนเซอร์อุณหภูมิ: Pt100

- จอแสดงผลสามารถกำหนดค่าเป็นองศาหรือหนึ่งในสิบขององศา

- เอาท์พุทแรงดันสูงหรือต่ำสองค่าสามารถตั้งค่าได้ตลอดช่วงการปรับและมีความแตกต่างที่ปรับได้

**ฝาครอบ:** แข็งแรงมาก ด้วย PA66 อย่างหนา ออกแบบมาสำหรับติดตั้งกลางแจ้ง IP65 และ IK10 ประกอบไปด้วย:

- ฟิล์มป้องกันวงจรรภายใน

- สวิตช์เปิด-ปิดที่มีฟลอสว่าง

- หน้าต่างใสโพลีคาร์บอเนตช่วยให้สามารถเข้าถึงการตั้งค่า หน้าต่างนี้สามารถรักษาความปลอดภัยด้วยซีล กรณีนี้รวมถึงฝาแยกต่างหาก พร้อมด้วยซีลอิสระที่ให้การเข้าถึงการเชื่อมต่อไฟฟ้า

- ตั้งอยู่ทางด้านหลังของกล่องอลูมิเนียมพร้อมครีบบระบายความร้อนสำหรับรุ่น 25ASSR ในตัว

ในรุ่นที่มีลิ้มเดอริ์เซ็ตด้วยมือเพื่อป้องกันภัย สามารถเข้าถึงการรีเซ็ตได้หลังจากเปิดหน้าต่าง

**เคเบิลเกลื่อน:** ตั้งอยู่บนบอร์ดยึดที่ถอดออกได้ที่ทำให้เข้าถึงการเชื่อมต่อได้ง่ายขึ้น ติดตั้งด้วย M25 PA66 หนึ่งตัว และอีกหนึ่งรูสำหรับ M25 ปิดโดยใช้ฝาพลาสติก

**เทอร์โมเวลล์:** ในรุ่นมาตรฐานมีเทอร์โมเวลล์หนึ่งตัวใน AISI304 ขนาดเส้นผ่านศูนย์กลาง 10 มม. ความยาว 135 มม.

**การเชื่อมต่อไฟฟ้า:**

- บล็อกขั้วในตัวที่มี 5 ขั้ว 6 มม.<sup>2</sup> และ 5 ขั้ว 2.5 มม.<sup>2</sup>

บล็อกขั้วนี้มาพร้อมสายระหว่างขั้ว 1 และ 2 โดยการถอดสายนี้จะสามารถเชื่อมต่ออุปกรณ์ความปลอดภัย รีโมทคอนโทรล หรือเครื่องจับเวลาเพิ่มเติมได้

- สัญญาณเตือนภัยสูงเสริมและหน้า สัมผัสสัญญาณเตือนต่ำ (สูงสุด 3A 250V)

**ตะแกรงรอง:** ตะแกรง AISI 304 2 อันขึ้นไป โดยแต่ละอันมีความยาวตั้งแต่ 400 ถึง 600 มม.

**พื้นที่ที่ไม่จุ่มลงส่วนทำความร้อน:** 50 มม.

# ฮีตเตอร์แบบจุ่มพร้อมกล่องเชื่อมต่อพลาสติก

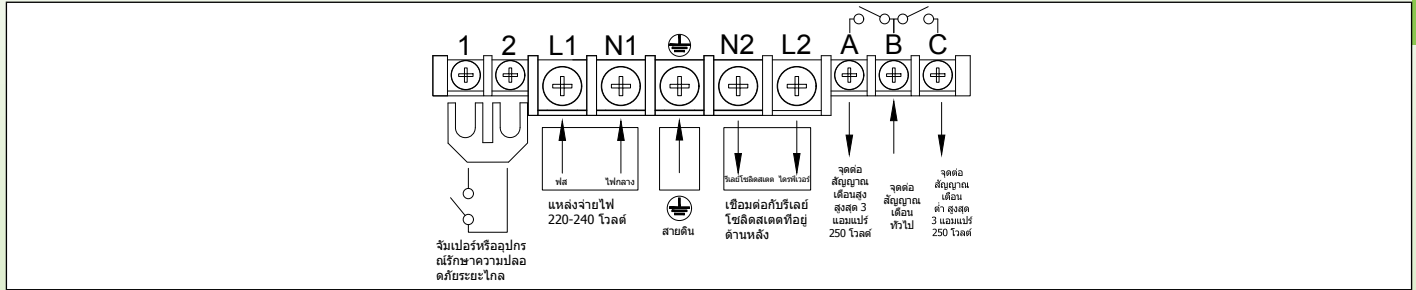
พื้นผิวโหลด: มาตรฐาน 5W/cm<sup>2</sup> หรือ 10W/cm<sup>2</sup> มีค่าอื่นตามคำขอ

แรงดันไฟฟ้า: 220-240V เฟสเดียวเท่านั้น

ตัวเลือกมาตรฐาน

ลิมิตเดอวีร์เซ็ดด้วยมือ ตั้งค่าล่วงหน้าที: 60°C, 80°C, 100°C, 110°C, 130°C. (140°F, 176°F, 212°F, 230°F, 266°F).

## แผนผังการเดินสาย



## หมายเลขอ้างอิงหลัก

ข้อต่อทองเหลืองขนาด 55 วัตต์/ซม<sup>2</sup>, 1.5 นิ้ว\*\* ไม่มีเทอร์โมสตัดท์แบบรีเซ็ด้วยมือ

กำลังไฟ	1 กิโลวัตต์	1.5 กิโลวัตต์	2 กิโลวัตต์	3 กิโลวัตต์	4 กิโลวัตต์
ความยาว (มม.)	170	240	300	440	570
หมายเลขอ้างอิง AISI 304	9STQA5QZ010V8170	9STQA5QZ015V8240	9STQA5QZ020V8300	9STQA5QZ030V8440	9STQA5QZ040V8570
หมายเลขอ้างอิง Incolloy 800	9STQA5QZ010VK170	9STQA5QZ015VK240	9STQA5QZ020VK300	9STQA5QZ030VK440	9STQA5QZ040VK570

ข้อต่อทองเหลืองขนาด 10 วัตต์/ซม<sup>2</sup>, 1.5 นิ้ว\* ไม่มีเทอร์โมสตัดท์แบบรีเซ็ด้วยมือ

กำลังไฟ	1 กิโลวัตต์**	1.5 กิโลวัตต์	2 กิโลวัตต์	3 กิโลวัตต์	4 กิโลวัตต์
ความยาว (มม.)	135	135	170	240	300
หมายเลขอ้างอิง AISI 304	9STQA5QZ010B8130	9STQA5QZ015V8130	9STQA5QZ020V8170	9STQA5QZ030V8240	9STQA5QZ040V8300
หมายเลขอ้างอิง Incolloy 800	9STQA5QZ010BK130	9STQA5QZ015VK130	9STQA5QZ020VK170	9STQA5QZ030VK240	9STQA5QZ040VK300

ข้อต่อทองเหลืองขนาด 5 วัตต์/ซม<sup>2</sup>, 1.5 นิ้ว\* พร้อมเทอร์โมสตัดท์แบบรีเซ็ด้วยมือซึ่งตั้งค่าไว้ที่ 100°C (212°F)\*\*

กำลังไฟ	1 กิโลวัตต์	1.5 กิโลวัตต์	2 กิโลวัตต์	3 กิโลวัตต์	4 กิโลวัตต์
ความยาว (มม.)	170	240	300	440	570
หมายเลขอ้างอิง AISI 304	9STQA5QZ010V817N	9STQA5QZ015V824N	9STQA5QZ020V830N	9STQA5QZ030V844N	9STQA5QZ040V857N
หมายเลขอ้างอิง Incolloy 800	9STQA5QZ010VK17N	9STQA5QZ015VK24N	9STQA5QZ015VK30N	9STQA5QZ030VK44N	9STQA5QZ040VK57N


ข้อต่อทองเหลืองขนาด 10 วัตต์/ซม<sup>2</sup>, 1.5 นิ้ว\* พร้อมเทอร์โมสตัดท์แบบรีเซ็ด้วยมือซึ่งตั้งค่าไว้ที่ 100°C (212°F)\*\*

กำลังไฟ	1 กิโลวัตต์	1.5 กิโลวัตต์	2 กิโลวัตต์	3 กิโลวัตต์	4 กิโลวัตต์
ความยาว (มม.)	135	135	170	240	300
หมายเลขอ้างอิง AISI 304	9STQA5QZ010B813N	9STQA5QZ015V813N	9STQA5QZ020V817N	9STQA5QZ030V824N	9STQA5QZ040V830N
หมายเลขอ้างอิง Incolloy 800	9STQA5QZ010BK13N	9STQA5QZ015VK13N	9STQA5QZ020VK17N	9STQA5QZ030VK24N	9STQA5QZ040VK30N

\* ข้อต่อทองเหลือง M45x2 แทนที่ขนาด 1.5 นิ้ว เปลี่ยนหมายเลขอ้างอิงจาก A5 เป็น A9

\*\* เทอร์โมสตัดท์รีเซ็ด้วยมือตั้งค่าไว้ที่ 60°C 80°C 110°C 130°C (140°F 176°F 230°F 266°F) แทนที่อีกขระสุดท้าย N ด้วย E J Q U

หมายเลขอ้างอิงของอุปกรณ์เสริมในตัวเลือก (ไม่ได้รวมในรายการผลิตภัณฑ์ ต้องสั่งแยกต่างหาก):  
น๊อต

	เกลียว	1.5 นิ้ว	M45x200
	ทองเหลือง	9BRRA3000ELH303A	9BRRA3000ELH305A
	AISI304	9BRRA3000ELH006A	9BRRA3000ELH049A
	AISI316	9BRRA3000ELH203A	9BRRA3000ELH205A

ปะเก็น

	เกลียว	1.5 นิ้ว - M45x200
	NBR	9BRJ03000ELH205A
	เส้นใย	9BRJ03000ELH007A
	PTFE	9BRJ03000ELH033A

ดูที่ส่วนสุดท้ายของแคตตาล็อกนี้หากต้องการอุปกรณ์เสริมและภาพแบบร่างอื่น ๆ



ติดต่อเรา

เว็บไซต์: [www.ultimheat.com](http://www.ultimheat.com)

Cat22-4-6-17